

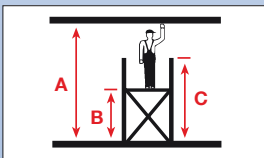
STABILO[®] System

FahrGerüst Serie 10

- TÜV-geprüft, Belastbarkeit 200 kg/m² (Gerüstgruppe 3) nach EN 1004
- Eine stabile Stahlfahrtraverse sorgt für sicheren Stand
- Höhenverstellbare Fahrrollen gewährleisten auch den Einsatz auf unebenem Gelände
- Die Belagbühnen lassen sich problemlos (im 25 cm Abstand) zwischen den Diagonalen einhängen. Aufwendige Um- und Abbauten entfallen
- Ab einer Arbeitshöhe von 7,40 m sind Ausleger im Lieferumfang enthalten
- Feldlängen: 2,00 m und 2,50 m
- Gerüstfeldbreite: 0,75 m



Art.-No. 731319



Systemteile finden Sie ab Seite 84.



Art.-No. 731357

Wichtig: Je nach Aufbauvariante müssen Ballastgewichte verwendet werden (Zubehör). Die Ballastierungsangaben finden Sie in der Aufbau- und Verwendungsanleitung oder auf unserer Homepage.

73 10	Feldlänge: 2,00 m - Gerüstfeldbreite: 0,75 m											
Arbeitshöhe bis ca. m A	3,00	4,40	5,40	6,40	7,40	8,40	9,40	10,40	11,40	12,40	13,40	14,40
Standhöhe ca. m B	1,00	2,40	3,40	4,40	5,40	6,40	7,40	8,40	9,40	10,40	11,40	12,40
Gerüsthöhe ca. m C	2,40	3,40	4,40	5,40	6,40	7,40	8,40	9,40	10,40	11,40	12,40	13,40
Gesamtgewicht kg	49,0	98,0	106,0	117,0	161,0	172,0	195,0	207,0	234,0	246,0	253,0	264,0
Art.-No.	731302	731319	731326	731333	731340	731357	731364	731371	731388	731395	731401	731418

74 10	Feldlänge: 2,50 m - Gerüstfeldbreite: 0,75 m											
Arbeitshöhe bis ca. m A	3,00	4,40	5,40	6,40	7,40	8,40	9,40	10,40	11,40	12,40	13,40	14,40
Standhöhe ca. m B	1,00	2,40	3,40	4,40	5,40	6,40	7,40	8,40	9,40	10,40	11,40	12,40
Gerüsthöhe ca. m C	2,40	3,40	4,40	5,40	6,40	7,40	8,40	9,40	10,40	11,40	12,40	13,40
Gesamtgewicht kg	53,0	109,0	117,0	131,0	179,0	193,0	216,0	230,0	262,0	276,0	284,0	297,0
Art.-No.	741301	741318	741325	741332	741349	741356	741363	741370	741387	741394	741400	741417

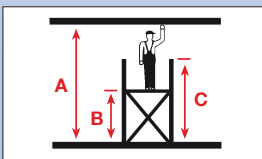
STABILO[®] System

FahrGerüst Serie 50

- TÜV-geprüft, Belastbarkeit 200 kg/m² (Gerüstgruppe 3) nach EN 1004
- Das ideale Gerüst für großflächige Arbeiten bis zu einer Arbeitshöhe von 14,00 m
- Eine stabile Stahlfahrtraverse sorgt für sicheren Stand
- Die Belagbühnen lassen sich problemlos (im 25 cm Abstand) zwischen den Diagonalen einhängen. Aufwendige Um- und Abbauten entfallen
- Die Standfläche von knapp 4 m² bietet einen großen und sicheren Arbeitsplatz für Personal und Material
- Die handlichen Vertikalrahmen sind leicht durch eine Person zu montieren, deren profilierte Sprossen gewährleisten einen sicheren Auf- und Abstieg
- Ab einer Arbeitshöhe von 6,40 m sind Ausleger im Lieferumfang enthalten
- Feldlängen: 2,00 m und 2,50 m
- Gerüstfeldbreite: 1,50 m



Art.-No. 735218



Systemteile finden Sie ab Seite 84.



Art.-No. 735256

Wichtig: Je nach Aufbauvariante müssen Ballastgewichte verwendet werden (Zubehör). Die Ballastierungsangaben finden Sie in der Aufbau- und Verwendungsanleitung oder auf unserer Homepage.

73 50		Feldlänge: 2,00 m - Gerüstfeldbreite: 1,50 m											
Arbeitshöhe bis	ca. m A	3,00	4,40	5,40	6,40	7,40	8,40	9,40	10,40	11,40	12,40	13,40	14,40
Standhöhe	ca. m B	1,00	2,40	3,40	4,40	5,40	6,40	7,40	8,40	9,40	10,40	11,40	12,40
Gerüsthöhe	ca. m C	2,40	3,40	4,40	5,40	6,40	7,40	8,40	9,40	10,40	11,40	12,40	13,40
Gesamtgewicht	kg	72,0	133,0	145,0	193,0	239,0	255,0	266,0	282,0	328,0	344,0	356,0	371,0
Art.-No.		735201	735218	735225	735232	735249	735256	735263	735270	735287	735294	735300	735317

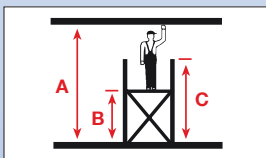
74 50		Feldlänge: 2,50 m - Gerüstfeldbreite: 1,50 m											
Arbeitshöhe bis	ca. m A	3,00	4,40	5,40	6,40	7,40	8,40	9,40	10,40	11,40	12,40	13,40	14,40
Standhöhe	ca. m B	1,00	2,40	3,40	4,40	5,40	6,40	7,40	8,40	9,40	10,40	11,40	12,40
Gerüsthöhe	ca. m C	2,40	3,40	4,40	5,40	6,40	7,40	8,40	9,40	10,40	11,40	12,40	13,40
Gesamtgewicht	kg	79,0	147,0	159,0	209,0	263,0	281,0	293,0	311,0	365,0	383,0	395,0	413,0
Art.-No.		745200	745217	745224	745231	745248	745255	745262	745279	745286	745293	745309	745316

STABILO[®] System

FahrGerüst Serie 100

- TÜV-geprüft, Belastbarkeit 200 kg/m² (Gerüstgruppe 3) nach EN 1004
- Das universelle Alu-FahrGerüst für Arbeiten bis zu einer Arbeitshöhe von 14,00 m
- Das Gerüst ist im aufgebauten Zustand auf der Fahrtraverse leicht verschiebbar
- Höhenverstellbare Fahrrollen gewährleisten sicheren Einsatz auf unebenem Gelände
- Die Belagbühnen lassen sich problemlos (im 25 cm Abstand) zwischen den Diagonalen einhängen. Aufwendige Um- und Abbauten entfallen
- Ab einer Arbeitshöhe von 7,40 m sind Ausleger im Lieferumfang enthalten
- Feldlängen: 2,00 m, 2,50 m und 3,00 m
- Gerüstfeldbreite: 0,75 m

Systemteile finden Sie ab Seite 84.



Wichtig: Je nach Aufbauvariante müssen Ballastgewichte verwendet werden (Zubehör). Die Ballastierungsangaben finden Sie in der Aufbau- und Verwendungsanleitung oder auf unserer Homepage.

73 100		Feldlänge: 2,00 m - Gerüstfeldbreite: 0,75 m								
Arbeitshöhe bis ca. m A		4,40	5,40	6,40	7,40	8,40	9,40	10,40	11,40	12,40
Standhöhe ca. m B		2,40	3,40	4,40	5,40	6,40	7,40	8,40	9,40	10,40
Gerüsthöhe ca. m C		3,40	4,40	5,40	6,40	7,40	8,40	9,40	10,40	11,40
Gesamtgewicht kg		116,0	127,0	134,0	178,0	192,0	216,0	227,0	254,0	266,0
Art.-No.		731050	731067	731074	731081	731098	731104	731111	731128	731135

74 100		Feldlänge: 2,50 m - Gerüstfeldbreite: 0,75 m										
Arbeitshöhe bis ca. m A		4,40	5,40	6,40	7,40	8,40	9,40	10,40	11,40	12,40	13,40	14,40
Standhöhe ca. m B		2,40	3,40	4,40	5,40	6,40	7,40	8,40	9,40	10,40	11,40	12,40
Gerüsthöhe ca. m C		3,40	4,40	5,40	6,40	7,40	8,40	9,40	10,40	11,40	12,40	13,40
Gesamtgewicht kg		127,0	141,0	148,0	197,0	214,0	238,0	252,0	284,0	298,0	305,0	319,0
Art.-No.		741059	741066	741073	741080	741097	741103	741110	741127	741134	741141	741158

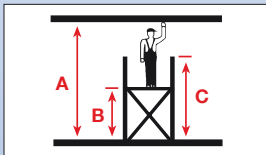
75 100		Feldlänge: 3,00 m - Gerüstfeldbreite: 0,75 m										
Arbeitshöhe bis ca. m A		4,40	5,40	6,40	7,40	8,40	9,40	10,40	11,40	12,40	13,40	14,40
Standhöhe ca. m B		2,40	3,40	4,40	5,40	6,40	7,40	8,40	9,40	10,40	11,40	12,40
Gerüsthöhe ca. m C		3,40	4,40	5,40	6,40	7,40	8,40	9,40	10,40	11,40	12,40	13,40
Gesamtgewicht kg		143,0	158,0	165,0	225,0	246,0	270,0	284,0	328,0	343,0	350,0	365,0
Art.-No.		751461	751560	751669	751768	751867	751966	751065	751164	751263	751362	751409

STABILO® System

FahrGerüst Serie 500

- TÜV-geprüft, Belastbarkeit 200 kg/m² (Gerüstgruppe 3) nach EN 1004
- Das ideale Gerüst für großflächige Arbeiten bis zu einer Arbeitshöhe von 14,00 m
- Die Belagbühnen lassen sich problemlos (im 25 cm Abstand) zwischen den Diagonalen einhängen. Aufwendige Um- und Abbauten entfallen
- Die Standfläche von knapp 4 m² bietet einen großen und sicheren Arbeitsplatz für Personal und Material
- Die handlichen Vertikalrahmen sind leicht durch eine Person zu montieren, deren profilierte Sprossen gewährleisten einen sicheren Auf- und Abstieg
- Ab einer Arbeitshöhe von 8,40 m sind Ausleger im Lieferumfang enthalten
- Feldlängen: 2,00 m, 2,50 m und 3,00 m
- Gerüstfeldbreite: 1,50 m

Systemteile finden Sie ab Seite 84.



Wichtig: Je nach Aufbauvariante müssen Ballastgewichte verwendet werden (Zubehör). Die Ballastierungsangaben finden Sie in der Aufbau- und Verwendungsanleitung oder auf unserer Homepage.

73 500		Feldlänge: 2,00 m - Gerüstfeldbreite: 1,50 m								
Arbeitshöhe bis	ca. m A	4,40	5,40	6,40	7,40	8,40	9,40	10,40	11,40	12,40
Standhöhe	ca. m B	2,40	3,40	4,40	5,40	6,40	7,40	8,40	9,40	10,40
Gerüsthöhe	ca. m C	3,40	4,40	5,40	6,40	7,40	8,40	9,40	10,40	11,40
Gesamtgewicht	kg	151,0	166,0	178,0	224,0	275,0	287,0	302,0	348,0	364,0
Art.-No.		735058	735065	735072	735089	735096	735102	735119	735126	735133

74 500		Feldlänge: 2,50 m - Gerüstfeldbreite: 1,50 m										
Arbeitshöhe bis	ca. m A	4,40	5,40	6,40	7,40	8,40	9,40	10,40	11,40	12,40	13,40	14,40
Standhöhe	ca. m B	2,40	3,40	4,40	5,40	6,40	7,40	8,40	9,40	10,40	11,40	12,40
Gerüsthöhe	ca. m C	3,40	4,40	5,40	6,40	7,40	8,40	9,40	10,40	11,40	12,40	13,40
Gesamtgewicht	kg	165,0	183,0	195,0	249,0	303,0	315,0	333,0	387,0	405,0	417,0	435,0
Art.-No.		745057	745064	745071	745088	745095	745101	745118	745125	745132	745149	745156

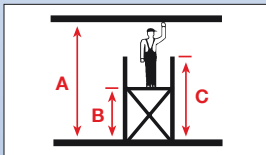
75 500		Feldlänge: 3,00 m - Gerüstfeldbreite: 1,50 m										
Arbeitshöhe bis	ca. m A	4,40	5,40	6,40	7,40	8,40	9,40	10,40	11,40	12,40	13,40	14,40
Standhöhe	ca. m B	2,40	3,40	4,40	5,40	6,40	7,40	8,40	9,40	10,40	11,40	12,40
Gerüsthöhe	ca. m C	3,40	4,40	5,40	6,40	7,40	8,40	9,40	10,40	11,40	12,40	13,40
Gesamtgewicht	kg	187,0	206,0	218,0	289,0	347,0	359,0	378,0	449,0	468,0	480,0	499,0
Art.-No.		755438	755537	755667	755766	755865	755964	755063	755162	755261	755360	755148

STABILO® System

FahrGerüst Serie 1000

- TÜV-geprüft, Belastbarkeit 200 kg/m² (Gerüstgruppe 3) nach EN 1004
- Das universelle Alu-FahrGerüst für Arbeiten bis zu einer Arbeitshöhe von 14,00 m
- Die schnell lösbaren Ausleger erlauben ein leichtes Verfahren durch schmale Durchgänge
- Höhenverstellbare Fahrrollen gewährleisten den sicheren Einsatz auf unebenem Gelände
- Die Belagbühnen lassen sich problemlos (im 25 cm Abstand) zwischen den Diagonalen einhängen. Aufwendige Um- und Abbauten entfallen
- Ausleger sind im Lieferumfang enthalten
- Feldlängen: 2,00 m, 2,50 m und 3,00 m
- Gerüstfeldbreite: 0,75 m

Systemteile finden Sie ab Seite 84.



Wichtig: Je nach Aufbauvariante müssen Ballastgewichte verwendet werden (Zubehör). Die Ballastierungsangaben finden Sie in der Aufbau- und Verwendungsanleitung oder auf unserer Homepage.

73 1000		Feldlänge: 2,00 m - Gerüstfeldbreite: 0,75 m								
Arbeitshöhe bis	ca. m A	4,30	5,30	6,30	7,30	8,30	9,30	10,30	11,30	12,30
Standhöhe	ca. m B	2,30	3,30	4,30	5,30	6,30	7,30	8,30	9,30	10,30
Gerüsthöhe	ca. m C	3,30	4,30	5,30	6,30	7,30	8,30	9,30	10,30	11,30
Gesamtgewicht	kg	92,0	131,0	143,0	170,0	181,0	193,0	204,0	232,0	243,0
Art.-No.		738028	738059	738066	738073	738080	738097	738103	738110	738127

74 1000		Feldlänge: 2,50 m - Gerüstfeldbreite: 0,75 m										
Arbeitshöhe bis	ca. m A	4,30	5,30	6,30	7,30	8,30	9,30	10,30	11,30	12,30	13,30	14,30
Standhöhe	ca. m B	2,30	3,30	4,30	5,30	6,30	7,30	8,30	9,30	10,30	11,30	12,30
Gerüsthöhe	ca. m C	3,30	4,30	5,30	6,30	7,30	8,30	9,30	10,30	11,30	12,30	13,30
Gesamtgewicht	kg	102,0	141,0	155,0	187,0	201,0	213,0	226,0	259,0	273,0	280,0	294,0
Art.-No.		748027	748058	748065	748072	748089	748096	748102	748119	748126	748133	748140

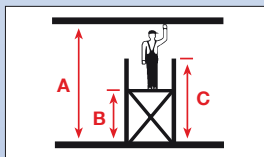
75 1000		Feldlänge: 3,00 m - Gerüstfeldbreite: 0,75 m										
Arbeitshöhe bis	ca. m A	4,30	5,30	6,30	7,30	8,30	9,30	10,30	11,30	12,30	13,30	14,30
Standhöhe	ca. m B	2,30	3,30	4,30	5,30	6,30	7,30	8,30	9,30	10,30	11,30	12,30
Gerüsthöhe	ca. m C	3,30	4,30	5,30	6,30	7,30	8,30	9,30	10,30	11,30	12,30	13,30
Gesamtgewicht	kg	118,0	158,0	173,0	216,0	231,0	242,0	257,0	301,0	316,0	323,0	338,0
Art.-No.		758026	758057	758064	758071	758088	758095	758101	758118	758125	758132	758149

STABILO® System

FahrGerüst Serie 5000

- TÜV-geprüft, Belastbarkeit 200 kg/m² (Gerüstgruppe 3) nach EN 1004
- Das ideale Gerüst für großflächige Arbeiten bis zu einer Arbeitshöhe von 14,00 m
- Die Belagbühnen lassen sich problemlos (im 25 cm Abstand) zwischen den Diagonalen einhängen. Aufwendige Um- und Abbauten entfallen
- Die Standfläche von knapp 4 m² bietet einen großen und sicheren Arbeitsplatz für Personal und Material
- Die handlichen Vertikalrahmen sind leicht durch eine Person zu montieren, deren profilierte Sprossen gewährleisten einen sicheren Auf- und Abstieg
- Ausleger sind im Lieferumfang enthalten
- Feldlängen: 2,00 m, 2,50 m und 3,00 m
- Gerüstfeldbreite: 1,50 m

Systemteile finden Sie ab Seite 84.



Wichtig: Je nach Aufbauvariante müssen Ballastgewichte verwendet werden (Zubehör). Die Ballastierungsangaben finden Sie in der Aufbau- und Verwendungsanleitung oder auf unserer Homepage..

73 5000		Feldlänge: 2,00 m - Gerüstfeldbreite: 1,50 m								
Arbeitshöhe bis ca. m A		4,30	5,30	6,30	7,30	8,30	9,30	10,30	11,30	12,30
Standhöhe ca. m B		2,30	3,30	4,30	5,30	6,30	7,30	8,30	9,30	10,30
Gerüsthöhe ca. m C		3,30	4,30	5,30	6,30	7,30	8,30	9,30	10,30	11,30
Gesamtgewicht kg		121,0	165,0	180,0	226,0	246,0	258,0	274,0	319,0	335,0
Art.-No.		739025	739056	739063	739070	739087	739094	739100	739117	739124

74 5000		Feldlänge: 2,50 m - Gerüstfeldbreite: 1,50 m										
Arbeitshöhe bis ca. m A		4,30	5,30	6,30	7,30	8,30	9,30	10,30	11,30	12,30	13,30	14,30
Standhöhe ca. m B		2,30	3,30	4,30	5,30	6,30	7,30	8,30	9,30	10,30	11,30	12,30
Gerüsthöhe ca. m C		3,30	4,30	5,30	6,30	7,30	8,30	9,30	10,30	11,30	12,30	13,30
Gesamtgewicht kg		134,0	178,0	196,0	250,0	268,0	284,0	302,0	356,0	374,0	386,0	404,0
Art.-No.		749024	749055	749062	749079	749086	749093	749109	749116	749123	749130	749147

75 5000		Feldlänge: 3,00 m - Gerüstfeldbreite: 1,50 m										
Arbeitshöhe bis ca. m A		4,30	5,30	6,30	7,30	8,30	9,30	10,30	11,30	12,30	13,30	14,30
Standhöhe ca. m B		2,30	3,30	4,30	5,30	6,30	7,30	8,30	9,30	10,30	11,30	12,30
Gerüsthöhe ca. m C		3,30	4,30	5,30	6,30	7,30	8,30	9,30	10,30	11,30	12,30	13,30
Gesamtgewicht kg		157,0	169,0	188,0	275,0	294,0	322,0	341,0	412,0	431,0	443,0	462,0
Art.-No.		759023	759054	759061	759078	759085	759092	759108	759115	759122	759139	759146

STABILO®

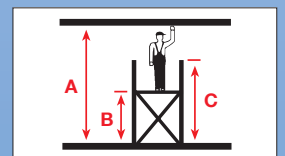
FahrGerüst Serie 5500

- TÜV-geprüft, Belastbarkeit 200 kg/m² (Gerüstgruppe 3) nach EN 1004
- Das ideale Gerüst für großflächiges Arbeiten bis zu einer Arbeitshöhe von 12,50 m
- Bequemer Aufstieg über Treppe mit Handläufen
- Es können problemlos kleinere Materialmengen, schwerere Teile und größeres Werkzeug auf die obere Plattform transportiert werden
- Die Standfläche von knapp 2,5 m² bietet einen großen und sicheren Arbeitsplatz für Personal und Material
- Ausleger sind im Lieferumfang enthalten
- Feldlängen: 2,00 m
- Gerüstfeldbreite: 1,50 m



Wichtig: Je nach Aufbauvariante müssen Ballastgewichte verwendet werden (Zubehör). Die Ballastierungsangaben finden Sie in der Aufbau- und Verwendungsanleitung oder auf unserer Homepage.

73 5000		Feldlänge: 2,00 m - Gerüstfeldbreite: 1,50 m				
Arbeitshöhe bis	ca. m A	4,50	6,50	8,50	10,50	12,50
Standhöhe	ca. m B	2,50	4,50	6,50	8,50	10,50
Gerüsthöhe	ca. m C	3,50	5,50	7,50	9,50	11,50
Gesamtgewicht	kg	177,0	248,0	318,0	393,0	463,0
Art.-No.		769008	769015	769022	769039	769046



STABILO[®] System

FahrGerüst Systemteile

Vertikalrahmen (Aluminium)

- ø 48 mm
- Verwendung bei den Serien 10, 100 und 1000

Breite	m	0,75	0,75
Höhe	m	1,00	2,00
Gewicht	kg	3,7	7,2
Art.-No.		705174	705167



Vertikalrahmen (Aluminium)

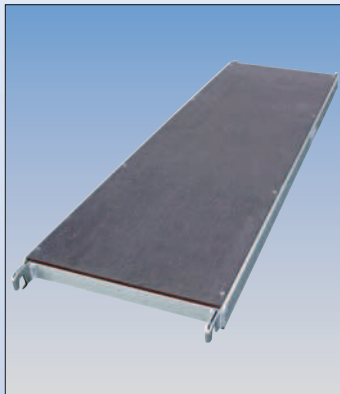
- ø 48 mm
- Verwendung bei den Serien 50, 500 und 5000

Breite	m	1,50	1,50
Höhe	m	1,00	2,00
Gewicht	kg	5,8	11,6
Art.-No.		705198	705181



Belagbühne (Alu/Holz)

Länge	m	2,00	2,50	3,00
Breite	m	0,63	0,63	0,63
Höhe	m	0,08	0,08	0,08
Gewicht	kg	14,0	17,0	23,0
Art.-No.		701251	701268	701275



Belagbühne mit Durchstieg

Länge	m	2,00	2,50	3,00
Breite	m	0,63	0,63	0,63
Höhe	m	0,08	0,08	0,08
Gewicht	kg	14,0	17,0	23,0
Art.-No.		701213	701220	701237



Längsbord (Holz)

Länge	m	2,00	2,50	3,00
Höhe	m	0,15	0,15	0,15
Gewicht	kg	4,0	5,0	6,0
Art.-No.		703712	703729	703736



Querbord (Holz)

Länge	m	0,75	1,50
Höhe	m	0,15	0,15
Gewicht	kg	2,0	3,0
Art.-No.		703743	703750



Ausleger (Aluminium)

- Teleskopierbar, dadurch lassen sich Bodenunebenheiten ausgleichen

Länge	m	2,65
Gewicht	kg	8,0
Art.-No.		914095



Schwenkfuß für Ausleger

Art.-No.	914033
----------	--------

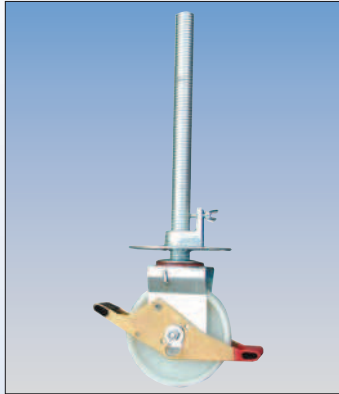


STABILO[®] System

FahrGerüst Systemteile

Fahrrolle höhenverstellbar

- ø 200 mm



Gewicht kg	6,5
Art.-No.	704108

Fahrrolle gummiert

- ø 200 mm
- Höhenverstellbar mit Untergrund schonender Gummierung



Gewicht kg	6,5
Art.-No.	704184

Fahrrolle höhenverstellbar

- ø 150 mm



Gewicht kg	3,5
Art.-No.	914101

Fahrrolle gummiert

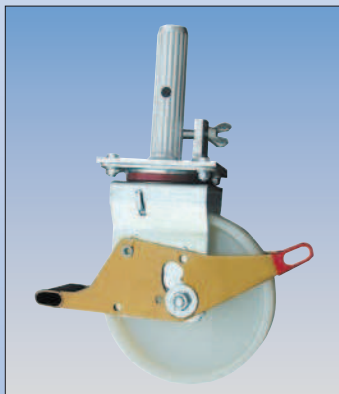
- ø 150 mm
- Höhenverstellbar mit Untergrund schonender Gummierung



Gewicht kg	3,5
Art.-No.	714138

Fahrrolle nicht spindelbar

- ø 200 mm



Gewicht kg	4,0
Art.-No.	704115

Ballastgewicht

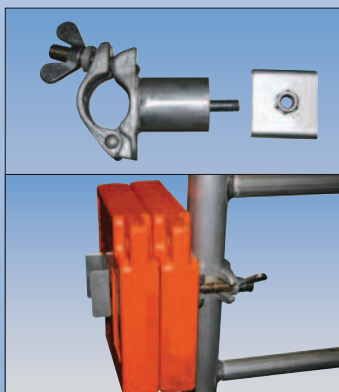
- Zur Ballastierung der Fahrtraverse und des Auslegers



Abmessungen m	0,20 x 0,20
Höhe m	0,04
Gewicht kg	10,0
Art.-No.	704306

Ballasthalter

- Zum Anbringen an die Vertikalrahmen als zusätzliche Ballastgewichtaufnahme
- Es können pro Ballasthalter max. zwei Ballastgewichte aufgesteckt werden



Länge m	0,26
Gewicht kg	1,0
Art.-No.	704191

Ballasthalter

- Zur Aufnahme der Ballastgewichte auf dem Ausleger (max. 6 Stück)
- Gehört zum Lieferumfang bei den Serien 1000 und 5000



Länge m	0,32
Gewicht kg	1,0
Art.-No.	704146

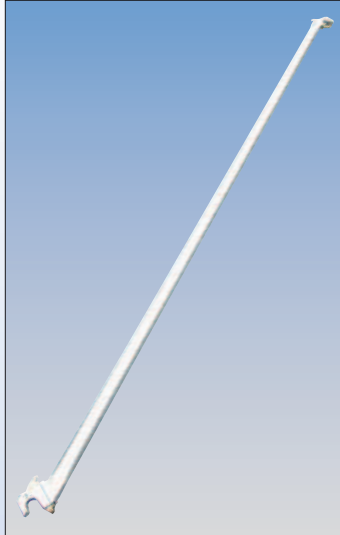
STABILO® System

FahrGerüst Systemteile

Diagonale (Aluminium)

- Mit patentierten Verbindungshaken
- Zur Vertikalaussteifung des Gerüsts

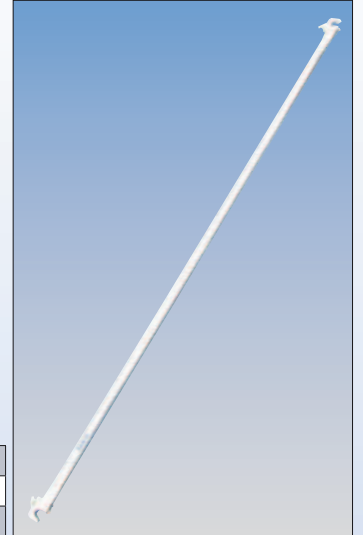
Feldlänge m	2,00	2,50	3,00
Länge m	2,58	2,99	3,43
Gewicht kg	2,0	3,2	3,7
Art.-No.	702852	702845	702869



Geländerstrebe (Aluminium)

- Als Seitenschutz und Horizontalverstrebung

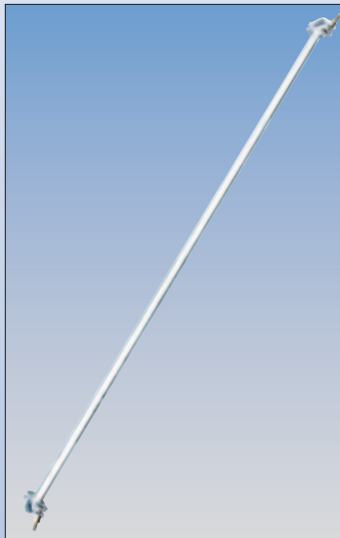
Länge m	2,00	2,50	3,00
Gewicht kg	1,5	2,0	3,3
Art.-No.	702210	702203	702241



Basisstrebe (Stahl)

- Zur Horizontalverstrebung der Serien 100 und 500

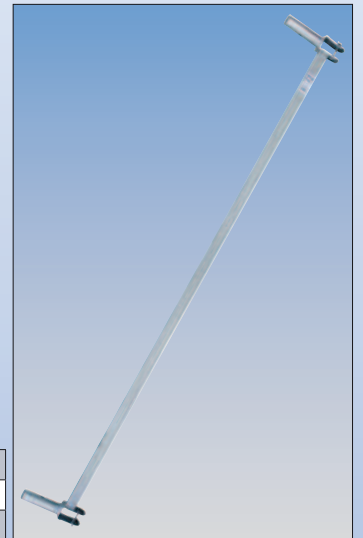
Länge m	2,00	2,50	3,00
Gewicht kg	5,0	6,0	7,0
Art.-No.	704085	704078	704122



Basisstrebe (Stahl)

- Zur Horizontalverstrebung der Serien 10 und 50

Länge m	2,00	2,50
Gewicht kg	5,0	5,5
Art.-No.	912848	912831



Geländerrahmen (Aluminium)

- Als zweiteiliger Seitenschutz
- Rationelle Anbringung und Erhöhung der Stabilität

Länge m	2,00	2,50	3,00
Höhe m	0,53	0,53	0,53
Gewicht kg	3,5	4,5	7,0
Art.-No.	702517	702500	702531



Aufstiegshilfe (Aluminium)

- Zur Verkleinerung des Antrittsmaßes
- Gehört bei den Serien 1000 und 5000 zum Lieferumfang

Breite m	0,45
Gewicht kg	2,0
Art.-No.	703972

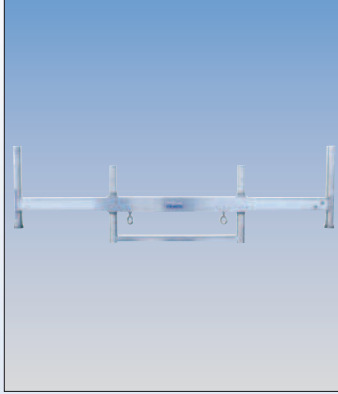


STABILO[®] System

FahrGerüst Systemteile

Teleskop-Traverse (Aluminium)

- Mit integriertem Schiebeteil 0,75 m
- Gehört zum Lieferumfang bei der Serie 100



Länge	m	1,90
Gewicht	kg	10,0
Art.-No.		704207

Schiebeteil (Aluminium)

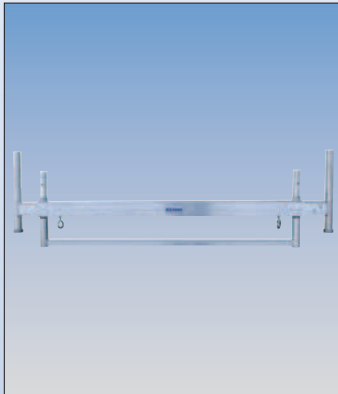
- Schiebeteil 0,75 m



Länge	m	0,75
Gewicht	kg	3,5
Art.-No.		703927

Teleskop-Traverse (Aluminium)

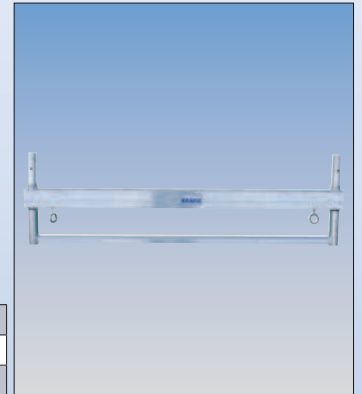
- Mit integriertem Schiebeteil 1,50 m
- Gehört zum Lieferumfang bei der Serie 500



Länge	m	1,90
Gewicht	kg	13,0
Art.-No.		704214

Schiebeteil (Aluminium)

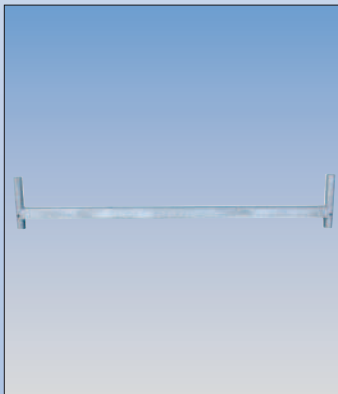
- Schiebeteil 1,50 m



Länge	m	1,50
Gewicht	kg	6,5
Art.-No.		703934

Fahrtraverse (Stahl)

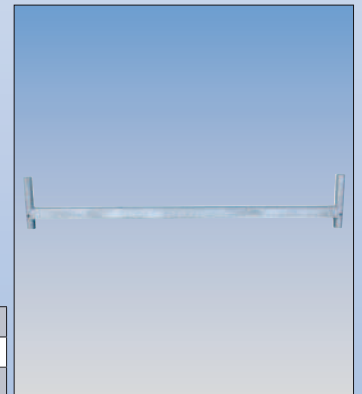
- Stabile verzinkte Stahltraverse
- Gehört zum Lieferumfang bei der Serie 10



Länge	m	1,67
Gewicht	kg	6,5
Art.-No.		914071

Fahrtraverse (Stahl)

- Stabile verzinkte Stahltraverse
- Gehört zum Lieferumfang bei der Serie 50



Länge	m	1,90
Gewicht	kg	9,5
Art.-No.		704177

Fußplatte

- Gehört zum Lieferumfang bei den Serien 10 und 50



Gewicht	kg	1,0
Art.-No.		914026

Ausgleichshülse

- Zur passgenauen Verwendung der Fahrrollen Ø 200 mm in den Vertikalrahmen ohne Fahrtraverse



Gewicht	kg	0,3
Art.-No.		704160

STABILO[®] System

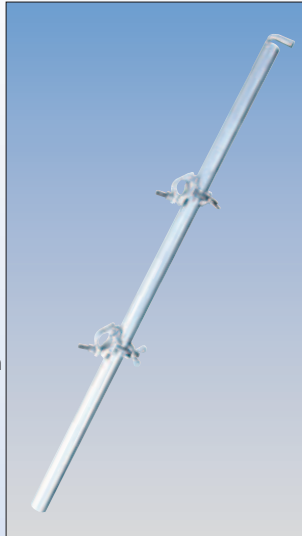
FahrGerüst Systemteile

Stabilisierungs-Set 1,20 m (Stahl)

- Besteht aus einem Stabilisierungsrohr und 2 Normalkupplungen

Hinweis: Beim Einsatz des Stabilisierungs-Sets (mind. 2 Stück) darf auf die vorgeschriebene Ballastierung bzw. den Einsatz von Auslegern nicht verzichtet werden. Aufbau- und Verwendungsanleitungen beachten.

Länge	m	1,20
Gewicht	kg	6,9
Art.-No.		910059

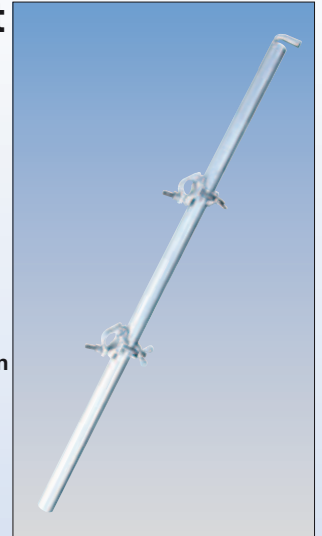


Stabilisierungs-Set 1,50 m (Stahl)

- Besteht aus einem Stabilisierungsrohr und 2 Normalkupplungen

Hinweis: Beim Einsatz des Stabilisierungs-Sets (mind. 2 Stück) darf auf die vorgeschriebene Ballastierung bzw. den Einsatz von Auslegern nicht verzichtet werden. Aufbau- und Verwendungsanleitungen beachten.

Länge	m	1,50
Gewicht	kg	8,4
Art.-No.		910066



Hammerkopf- schraube

- M 14 für alle Bauteile bei denen die Gerüstkupplung verwendet wird

Gewicht	kg	0,09
Art.-No.		708205



Bundmutter

- M 14, SW 22 für alle Bauteile bei denen die Gerüstkupplung verwendet wird

Gewicht	kg	0,04
Art.-No.		708212



Ringschraube

- ø 12 mm
- Zur Verankerung der Gerüste an tragfähigem Untergrund

Länge	m	0,12	0,23
Gewicht	kg	0,18	0,3
Art.-No.		708106	708113



Fallstecker

- Zur Sicherung der Vertikalrahmen gegen Ausheben

Gewicht	kg	0,1
Art.-No.		704405

